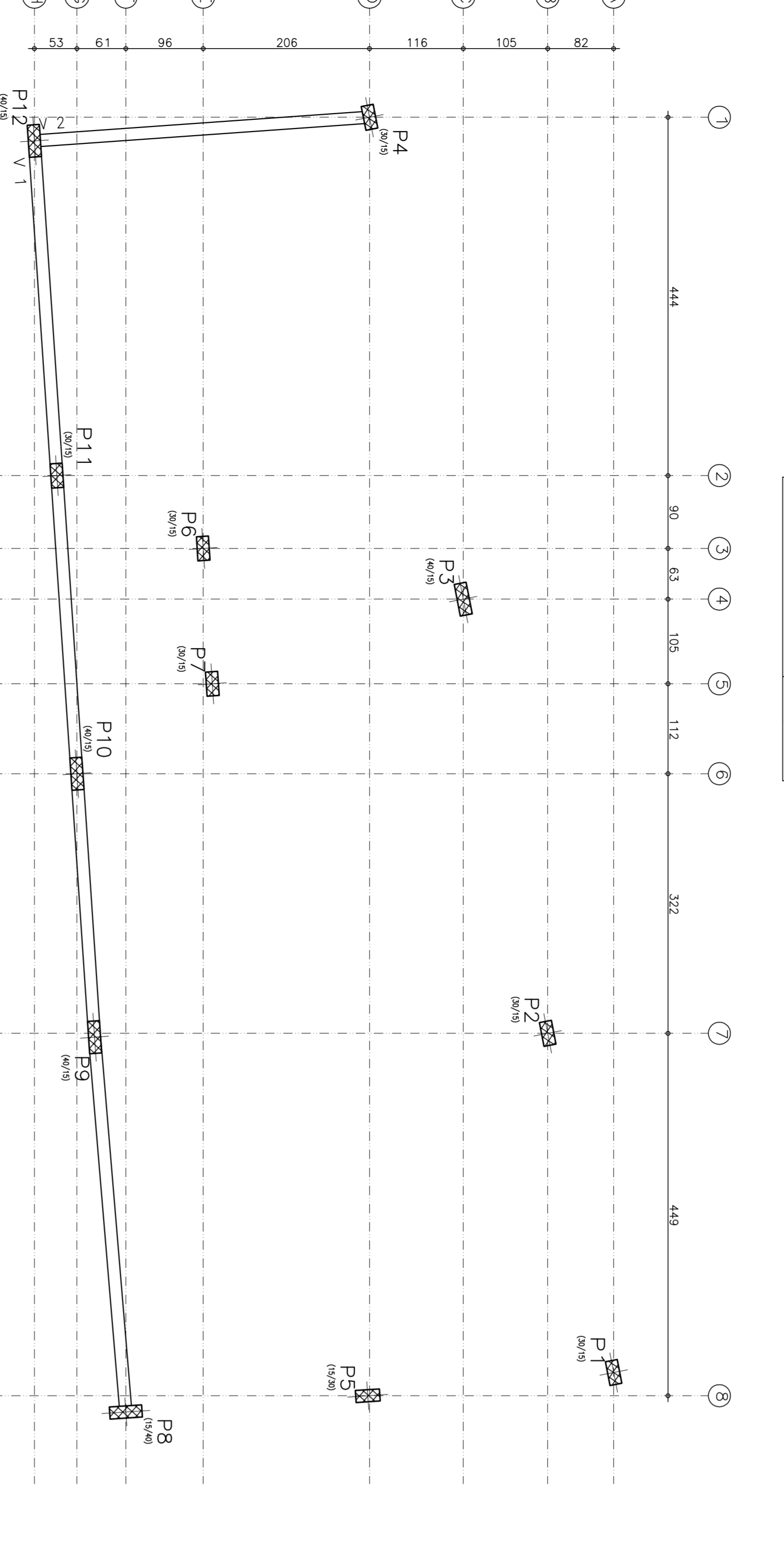


PLANTA FORMA - FUNDACÃO
Esc.: 1:50

LISTA DE MATERIAIS - FUNDACÃO

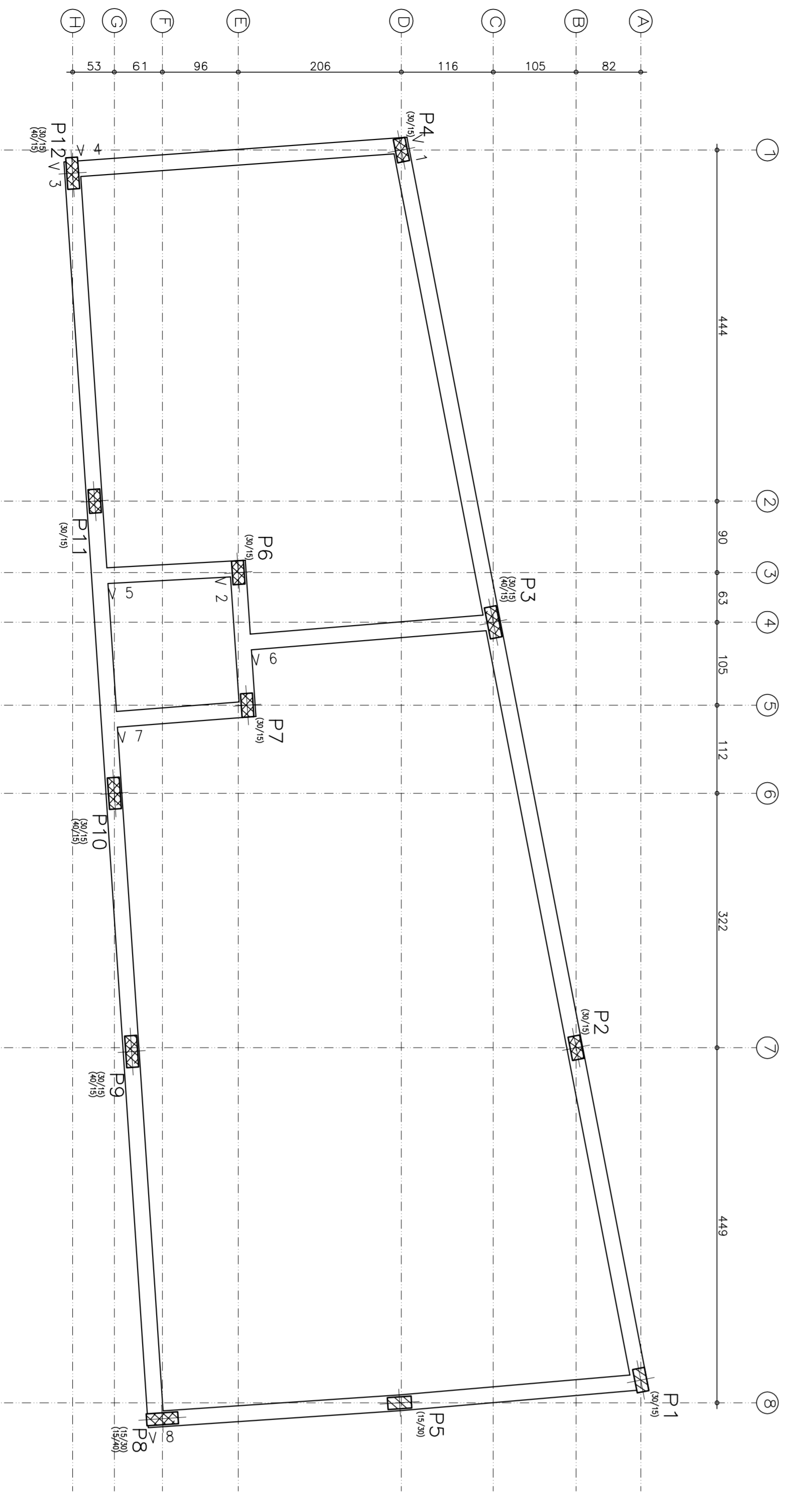
CONCRETO	242 m³
ACAO CA40	176,01 kg
FORMAS	1244 m²



PLANTA FORMA - ARRIMO
Esc.: 1:50

Quantidade - Quantidade: 336,23 m²

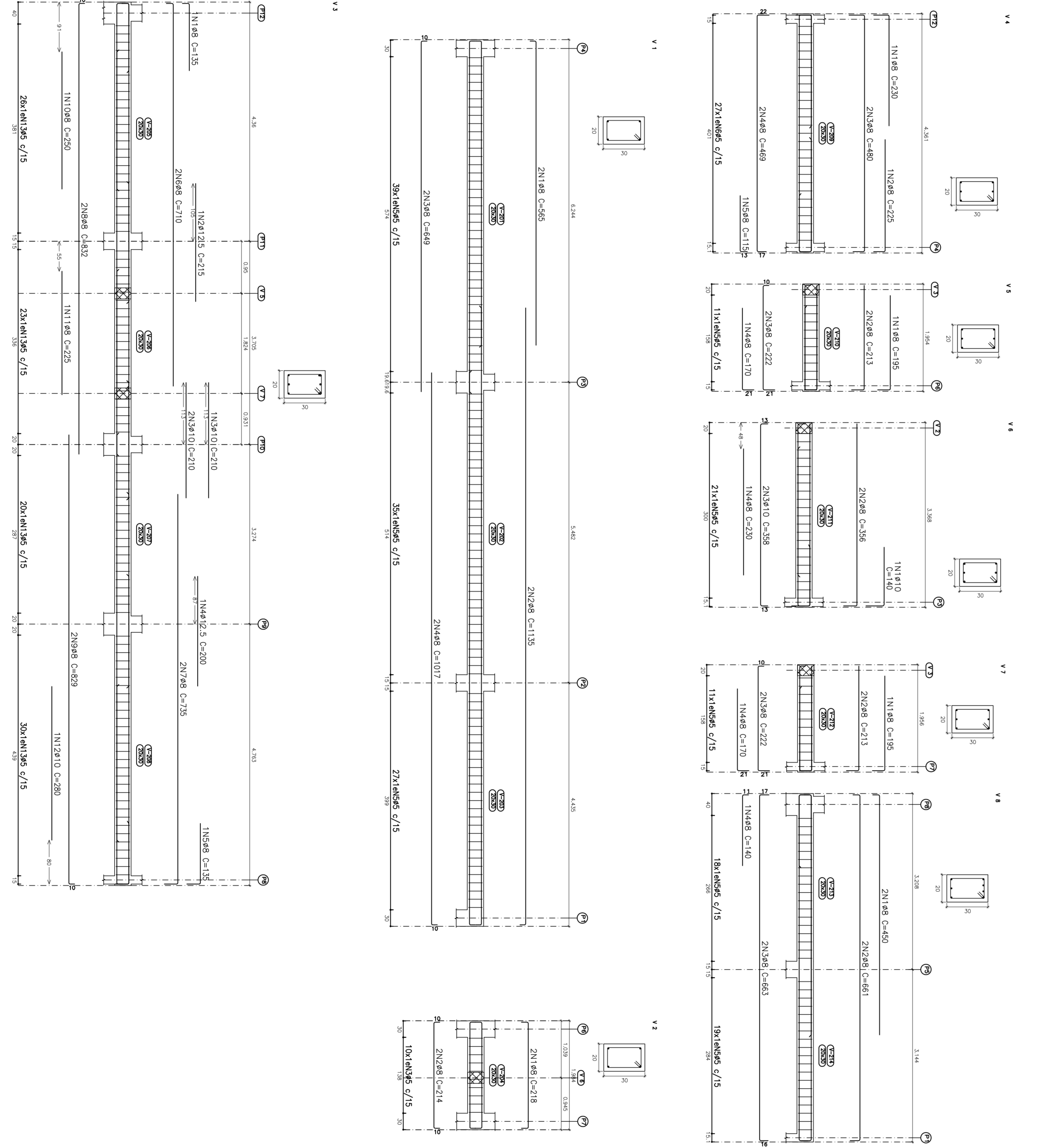
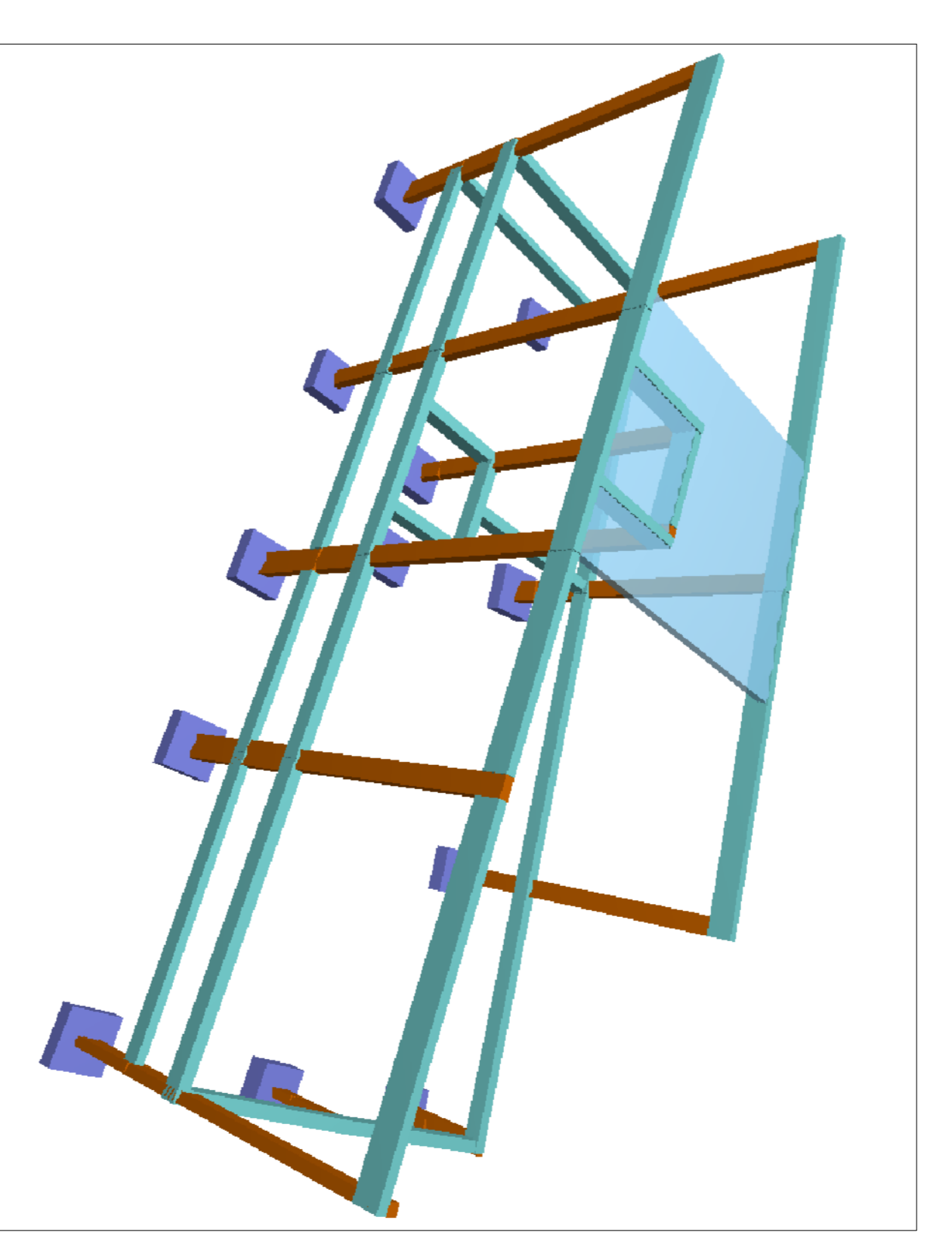
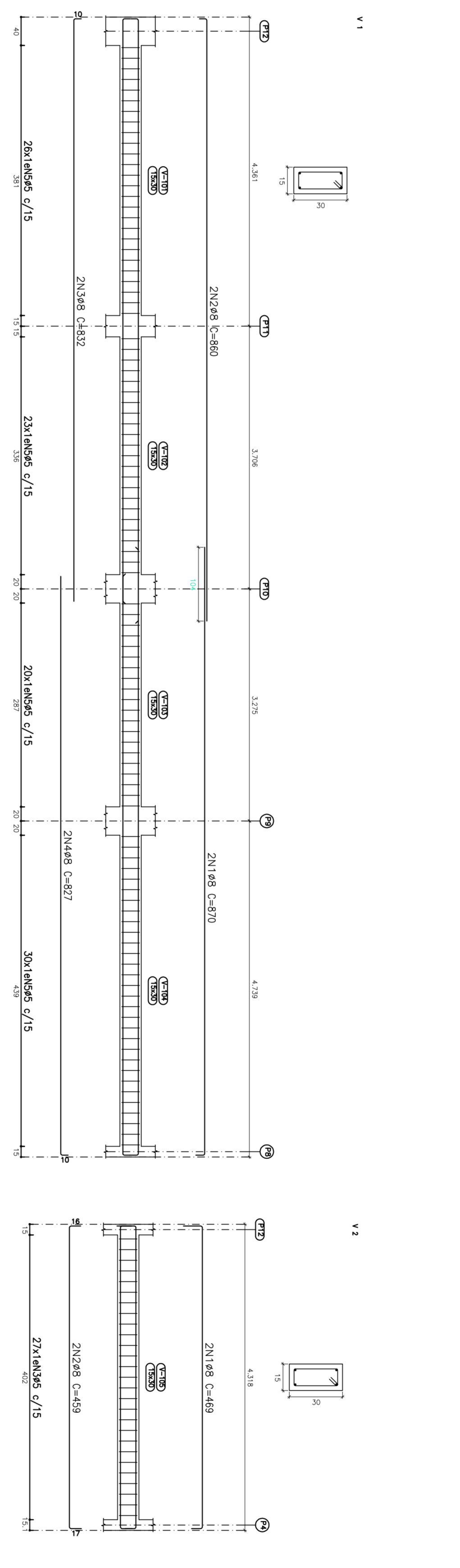
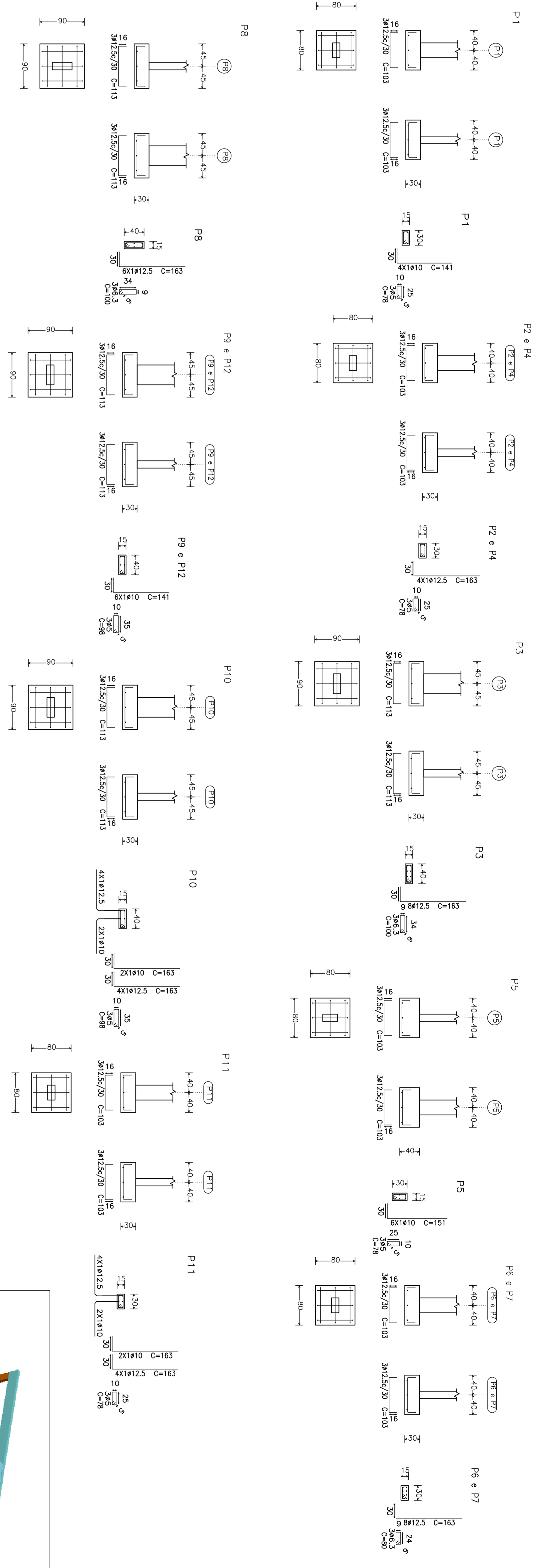
Elemento	Formas (m²)	Alumina (kg)	Barras (kg)
Vigas Fundo	277	0,82	50
Forma Fundo	1113	0,32	215
Forma Lado (arrimo)	1524	0,32	215
Isolante (arrimo)	8791	0,315	78,60



PLANTA FORMA - BALDRAME
Esc.: 1:50

Quantidade - Quantidade: 1024,00 m²

Elemento	Formas (m²)	Alumina (kg)	Barras (kg)
Vigas Fundo	943	2,99	154
Forma Fundo	2969	0,32	74
Forma Lado	4531	0,315	188
Isolante (arrimo)	4314	0,342	18,33



LEGENDA DE PILARES:

- PILAR CONTINUA
- PILAR SOBRE
- PILAR LADO

NOTAS:
CONCRETO FCC-20 MPa - AÇO CA-40

PARQUE ZOO BOTANICO
RUA PETROPOLIS / BALDIRIA PETROPOLIS
PREFEITURA DO MUNICÍPIO DE VARGEMHA 13.240.119/0001-05

PROJETO ESTRUTURAL
RECINTO URUBU BEI / AGUA CHILENA

1/2

A5S

ESCALA DE PLANTA 1:1
PÁGINA 02 DE 03